

# 電子部品の単体検査に

# 3次元厚み検査装置

**viswill**

第一実業ビスウィル株式会社  
DAIICHI JITSUGYO VISWILL CO., LTD.

〒564-0042

大阪府吹田市穂波町12-43

TEL :06-6378-6115

担当: 網谷(営業)、下口、松井(技術)

<http://www.viswill.jp>



**無振動  
パーツフィーダ**  
Non-vibratory parts feeder

- ・無振動かつ高速供給
- ・長時間の安定搬送
- ・シンプル構造
- ・お客様のご要望に合わせて提案いたします



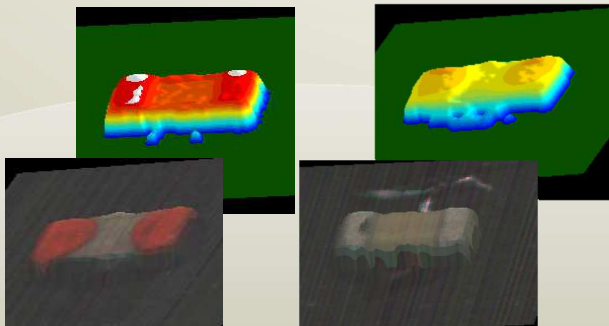
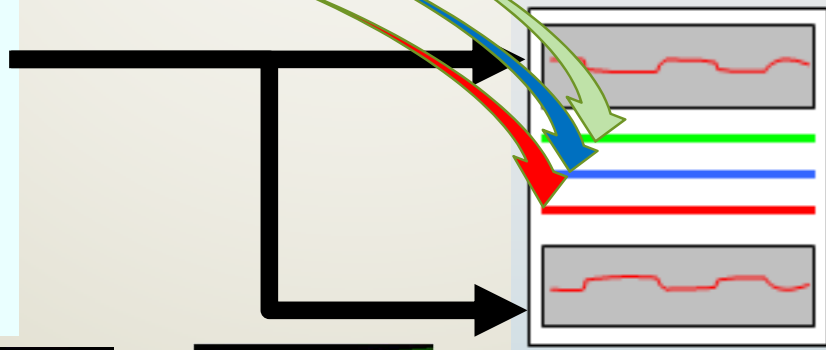
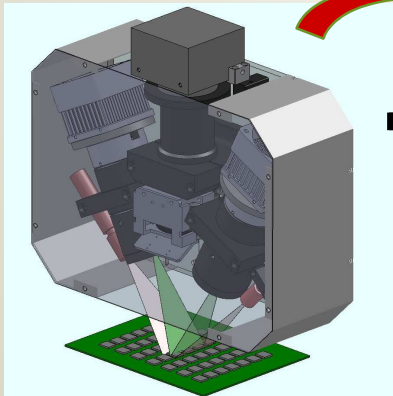
**高速CMOS  
エリアカメラ**

- ・画像及びプロファイルデータを取得可能
- ・ダウンロード機能搭載
- ・高い拡張性
- ・高速かつコンパクトな3次元計測を実現



- ・2Dでは検査できなかった高さ方向の検査
- ・高さ方向(凹み・クラック)の分解能が1  $\mu$ m

## 2次元、3次元同時検査も可能



- ・2D画像検査と3D画像検査を高速に同時処理

展示ブース: 東1ホール 東1-48

協力 : (株) 第一メカテック